

Alumlight Formwork Engineering



אלומלייט הנדסת תבניות פארק מדע ותעשייה מבוא כרמל

טל': 04-6769963 | פקס: 04-6769964 | דוא"ל: office@alumlight.co.il

www.alumlight.co.il

לעדכונים ופרויקטים נוספים, חפשו אותנו ב  אלומלייט הנדסת תבניות

אודותינו

אלומלייט הינה חברה מובילה בתחומה הקיימת משנת 1991

ההתמחות שלנו: ביצוע תכן הנדסי, פיתוח, ייצור, ייבוא ושיווק תבניות ליציקת בטון. אלומלייט היא one stop shop בתחום התבניות ליציקת בטון ומוכרת ומשכירה ציוד מתקדם ואיכותי מאלומיניום המשמש ליציקת קירות, תקרות, עמודים, קורות, גשרים ועבודות תשתית.

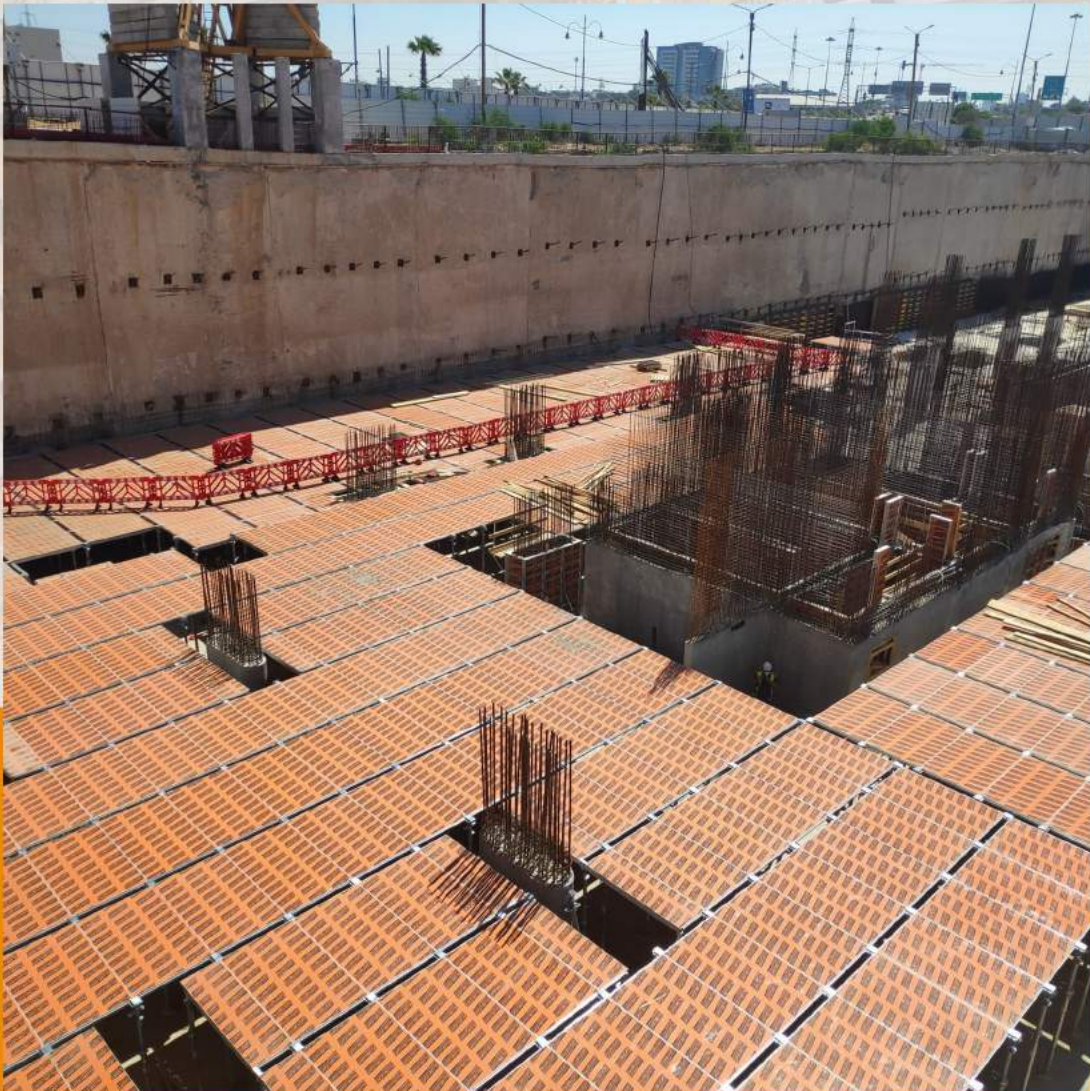
חברת אלומלייט מחזיקה במוצר ייחודי שפיתחה - תבניות RASTA - תבניות אלומיניום מודולריות המקטינות משמעותית עלויות לקבלן.

בין לקוחות החברה ניתן למנות את מיטב החברות הקבלניות הגדולות בענף.

מומחי החברה עומדים לרשות לקוחותיה החל משלב התכנון, יישום השיטות בשטח וליווי הפרויקט באתר הבניה בביצוע הדרכה ובמתן שירותי פיקוח ואישורי יציקה.

מרלו"ג ומשרדי חברת אלומלייט יושבים בפארק מדע ותעשייה מבוא כרמל.





תבנית RASTA

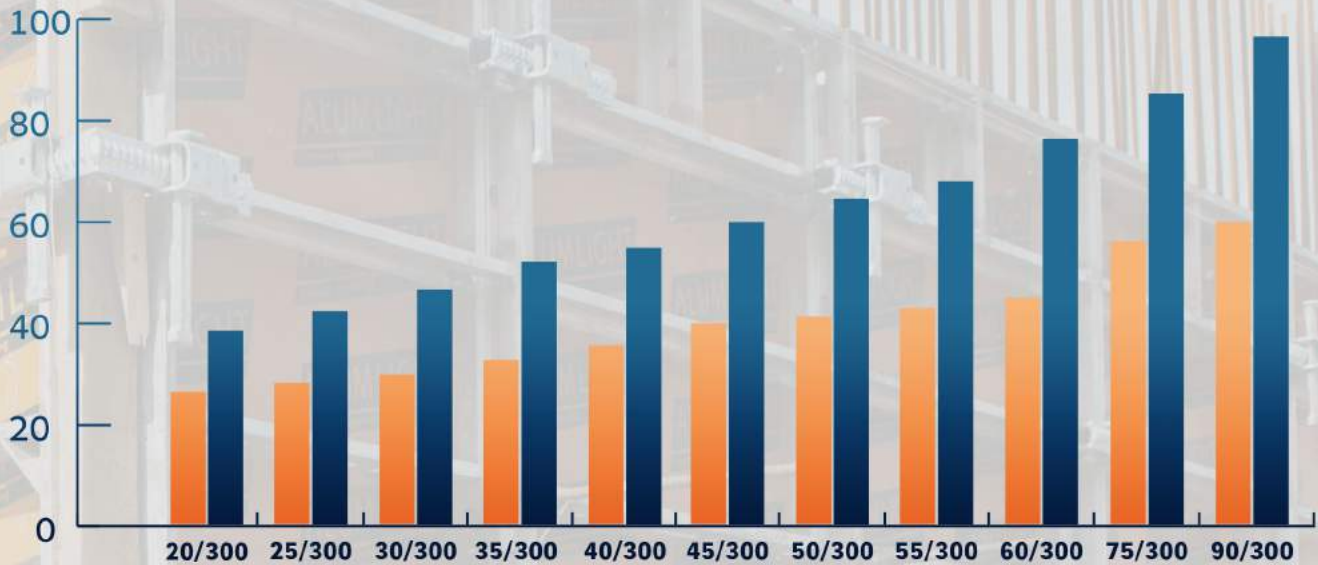
יתרונות

- שוקלת כ-23 ק"ג/מ"ר, כ-45% פחות מתבנית פלדה
- אורך חיים ארוך מאוד ובלאי נמוך מאוד
- מעטה פלסטיק איכותי המאפשר יציקות רבות
- ניתנת להרמה בידי כל פועל
- לתבנית אביזרים משלימים כגון: מחברים (קלמרות), מתאם מנוף, פיגום יציקה ומוטות תמיכה ופילוס
- חיטכון בזמן מנוף ולעיתים בצורך במנוף
- מותאמת באופן מלא לעבודה עם תבניות RASTO מפלדה
- התבנית מתוכננת לקבלת לחץ של 60 ק"נ למ"ר
- תבנית מודולרית המותאמת הנדסית לכל פרויקט





■ תבניות פלדה מתחרות בשוק ■ ראסטא אלומיניום



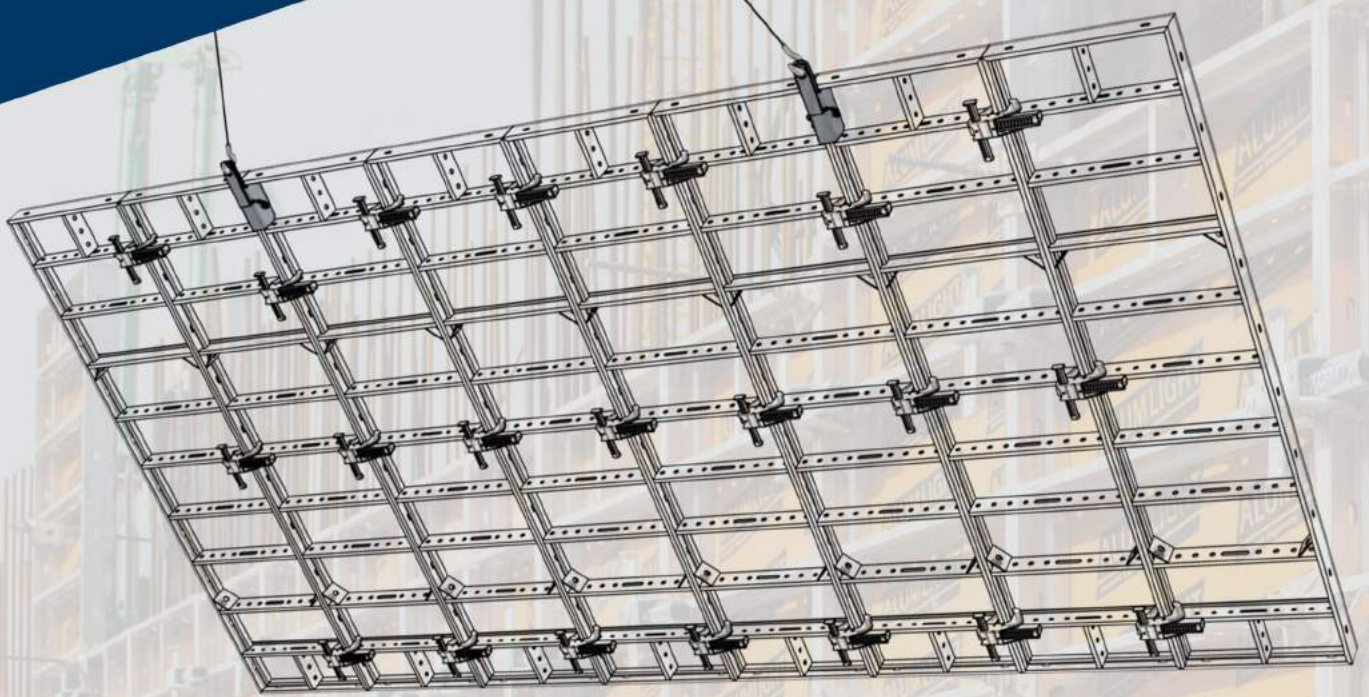
תבניות פלדה מתחרות בשוק

RASTA מאלומיניום

גודל התבנית

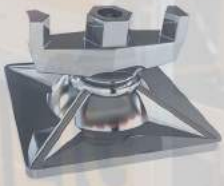
39 ק"ג	26 ק"ג	20/300
42 ק"ג	28 ק"ג	25/300
47 ק"ג	31 ק"ג	30/300
51 ק"ג	34 ק"ג	35/300
54 ק"ג	36 ק"ג	40/300
60 ק"ג	40 ק"ג	45/300
64 ק"ג	41 ק"ג	50/300
68 ק"ג	44 ק"ג	55/300
74 ק"ג	46 ק"ג	60/300
83 ק"ג	56 ק"ג	75/300
96 ק"ג	58 ק"ג	90/300





אביזרים משלימים RASTA

אום שטוח לבורג דוידק
מק"ט 90120



קלמרה פינתית
מק"ט 30002



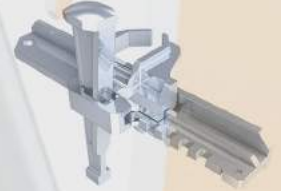
קלמרה פינתית חדשה
מק"ט 30015



קלמרה רגילה חדשה
מק"ט 30014



קלמרה
מק"ט 30001



בורג קשירה למישר ארוך
מק"ט 30202



הליכון ליציקה
מק"ט 30004



מתאם למנוף
מק"ט 30003



ארגז אביזרים
מק"ט 111000



מוט דוידאק 100 ס"מ
מק"ט 10100



מישר 1.2 מ'
מק"ט 30011



רגל פילוס כפולה
מק"ט 30005



רגל פילוס טלסקופי 6 מ'
מק"ט 70612



תבנית RASTA 75/300
מק"ט 30275



תבנית RASTA 75/150
מק"ט 32275



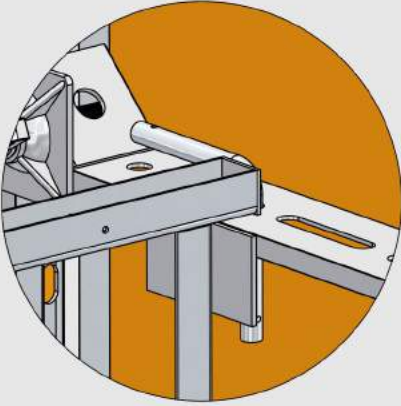
פינה 30/30/300
מק"ט 30233



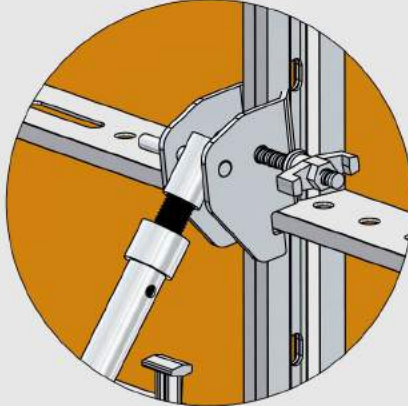
*התבניות מגיעות בכל מידה מ- 20-90 ס"מ



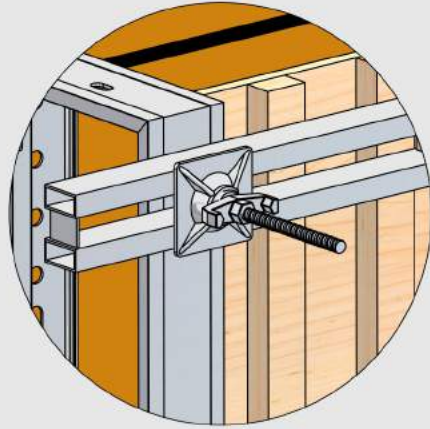
C



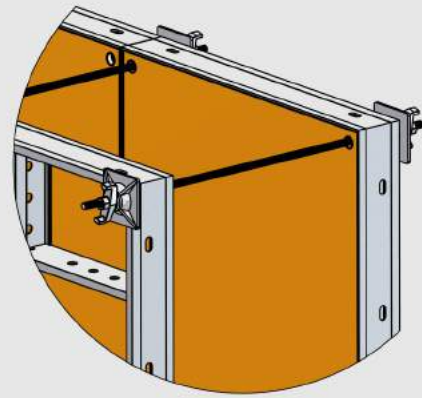
D



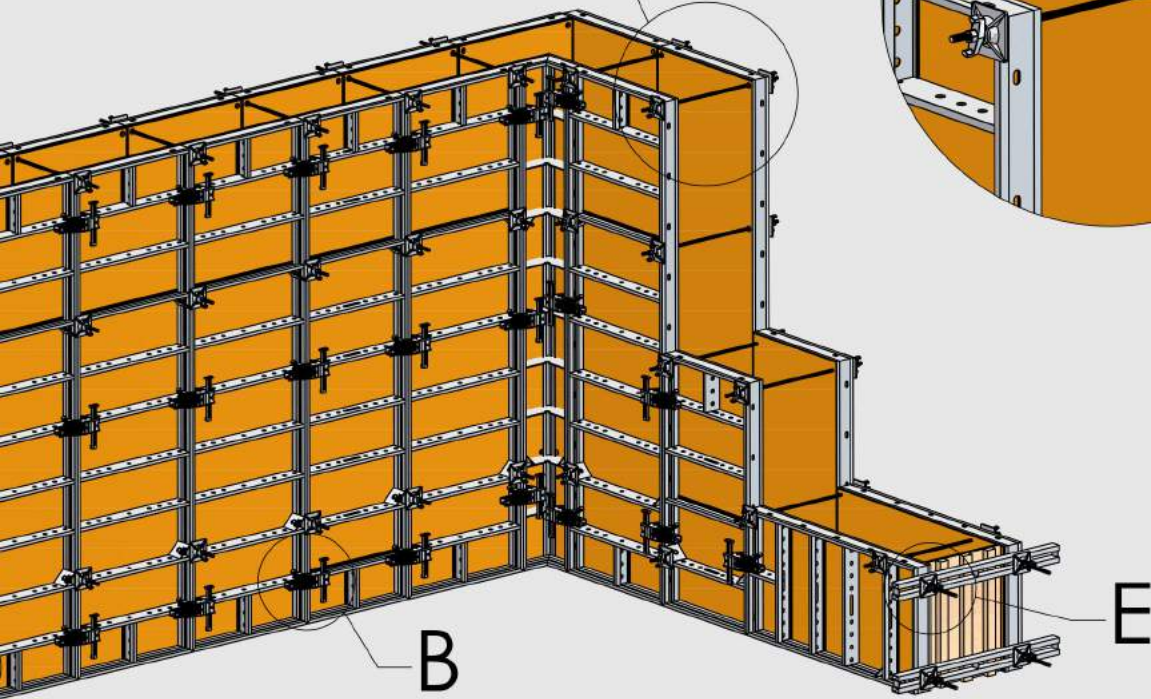
E



F

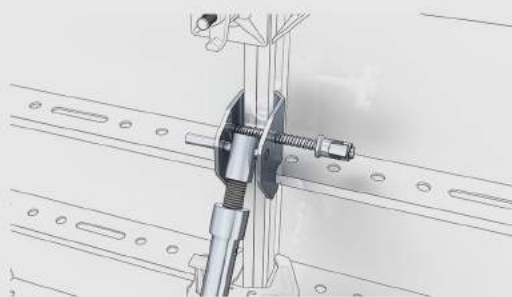


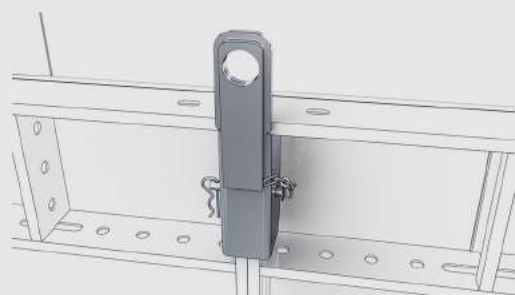
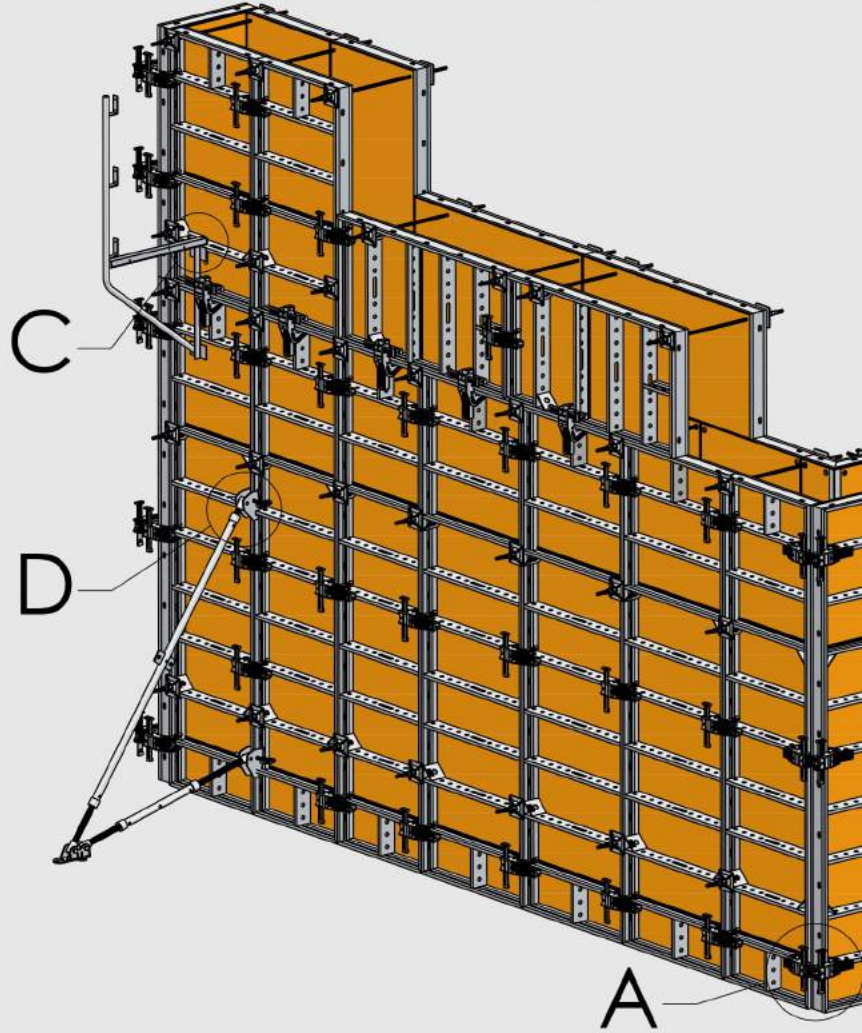
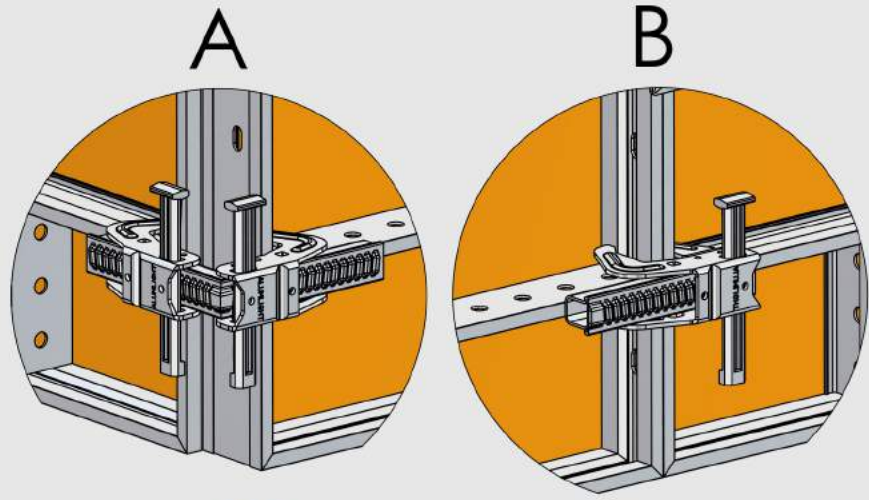
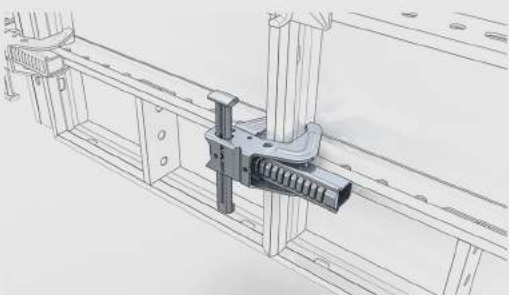
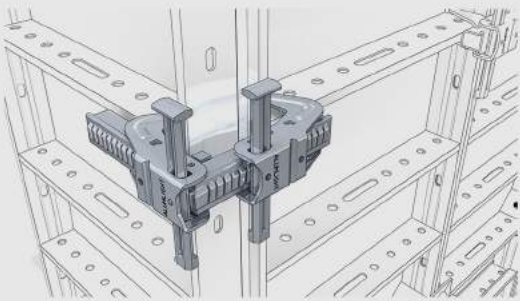
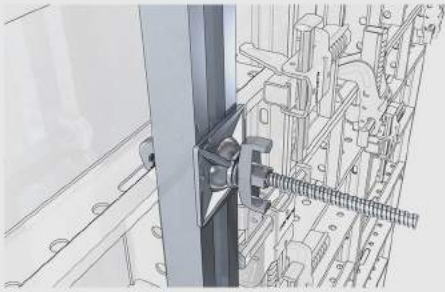
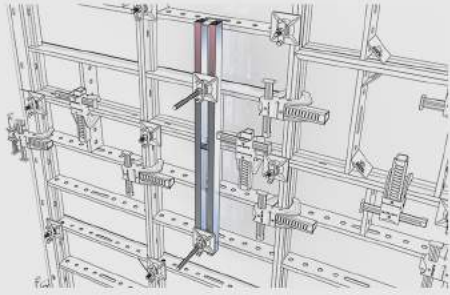
F



B

E

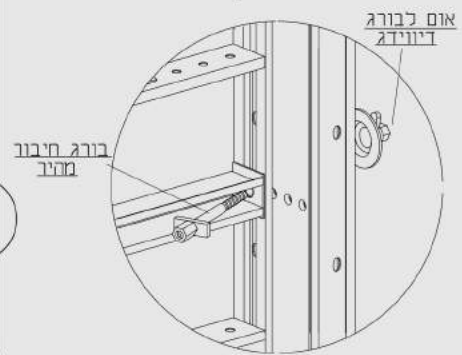
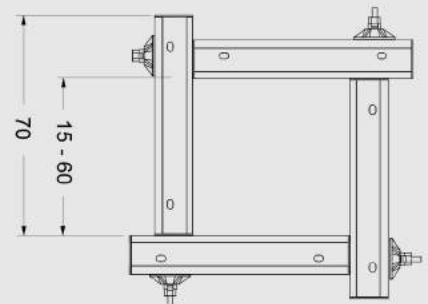
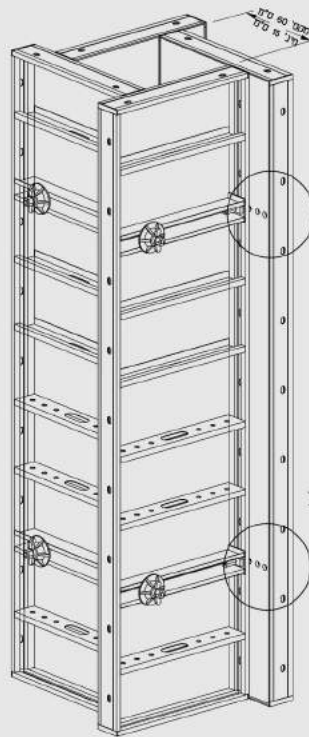




עמוד אוניברסלי מאלומיניום

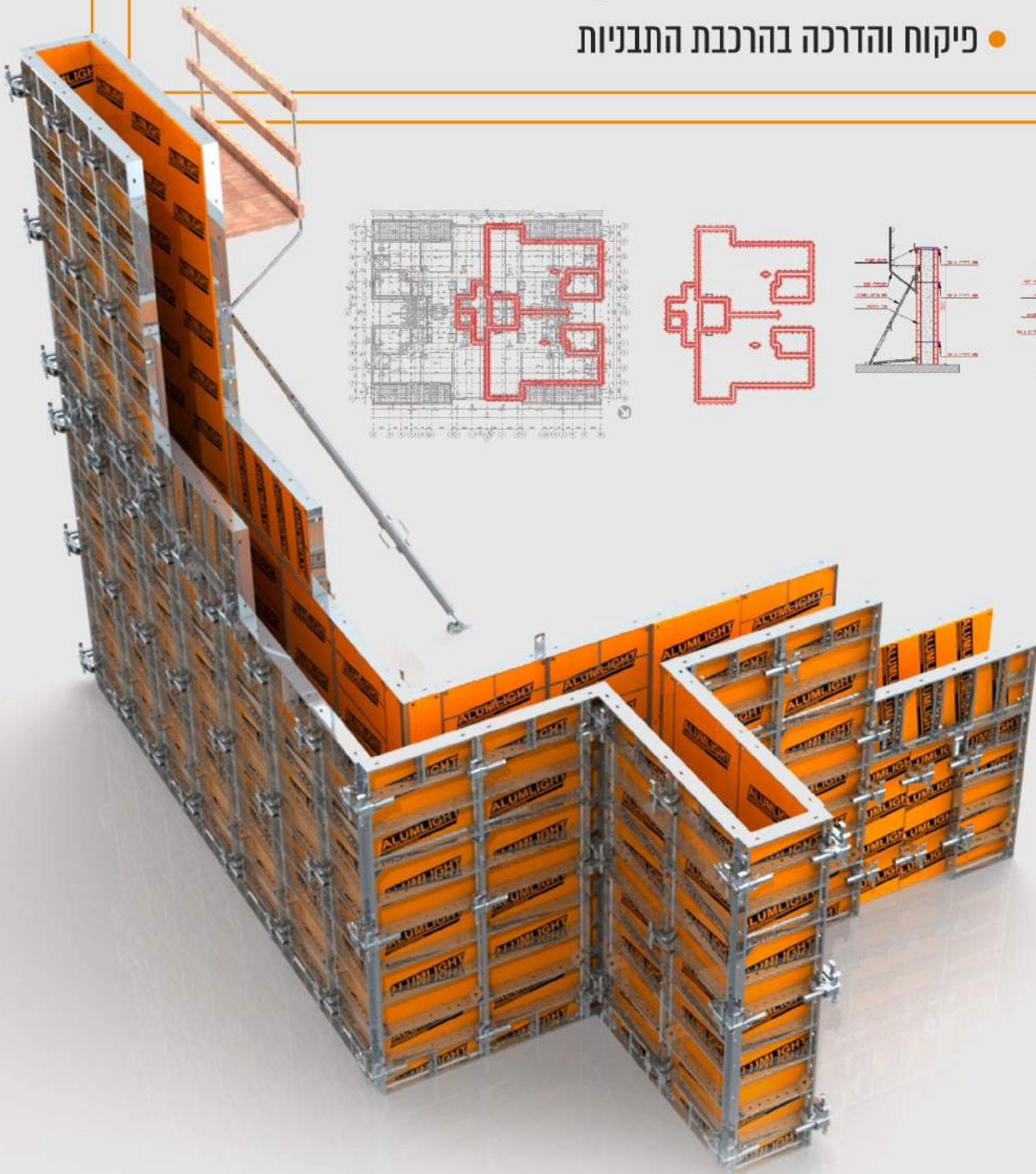
Universal RASTA Column

- עמוד אוניברסלי חדשני עשוי תבניות RASTA מודולריות מאלומיניום לשדרוג שיטת העבודה
- מגיע במבחר של מידות, החל מ15/15 ס"מ ועד 60/60 ס"מ
- תבניות קלות, חזקות במיוחד ומאפשרות חסכון בעלויות
- מאפשר שיטת עבודה מהירה ובטוחה



תכנון הנדסי

- חישובים סטטיים ותוכניות לביצוע באמצעות הציוד המסופק
- שימוש יעיל וחسכוני בציוד - הקטנת עלויות חומר ותשומות עבודה
- פיקוח והדרכה בהרכבת התבניות

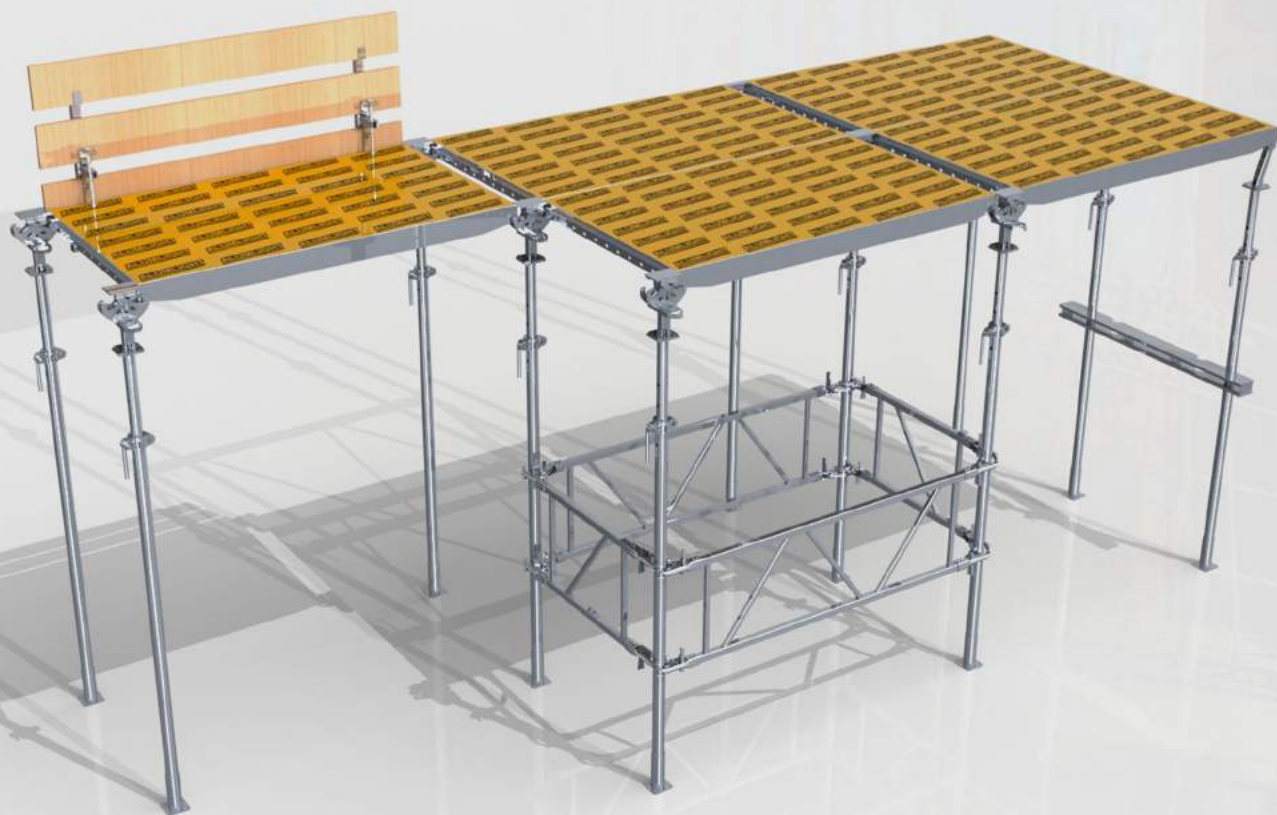


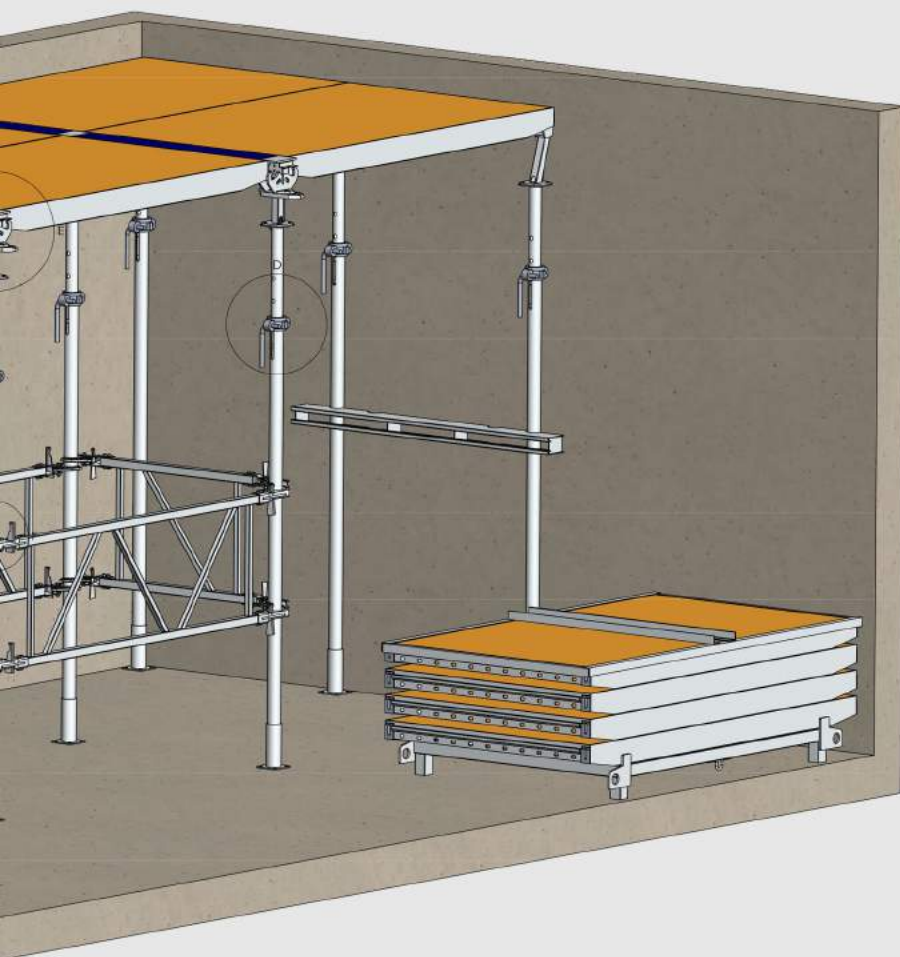
מערכת תקרות

RASTA DECK

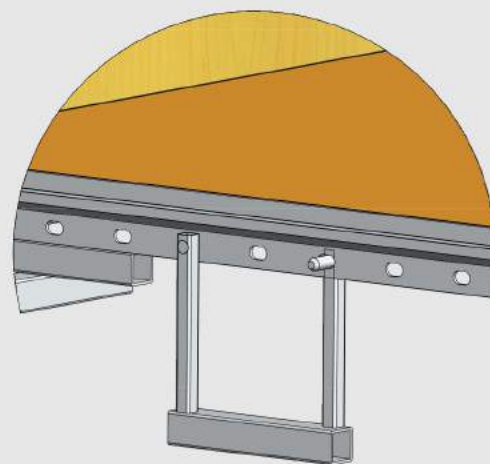
- מערכת תקרה קלה, חכמה ומהירה במיוחד, עשויה תבניות מודולריות קלות
- למערכת תבנית חזקה ודיקט איכותי המאפשרים יציקת תקרה עד עובי 40 ס"מ ללא תוספת רגליים
- פאנל ה-RastaDeck מגיע בארבע מידות שונות
- המערכת היא כלכלית, מאפשרת תשומות עבודה נמוכות מאוד וחסכון משמעותי בכוח אדם
- הרכבת ופירוק המערכת נעשים מלמטה (ראש נופל- פירוק מהיר) על מנת להגיע לבטיחות מקסימלית
- למערכת אביזרים משלימים, קלים ויעילים המאפשרים הגעה לכל פינה בבניין



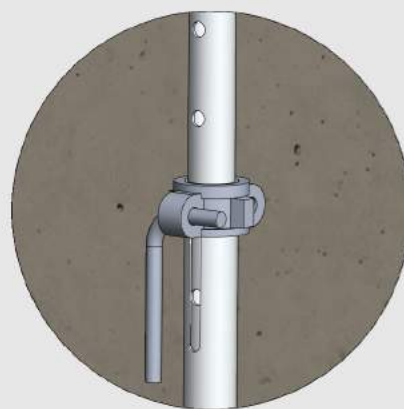




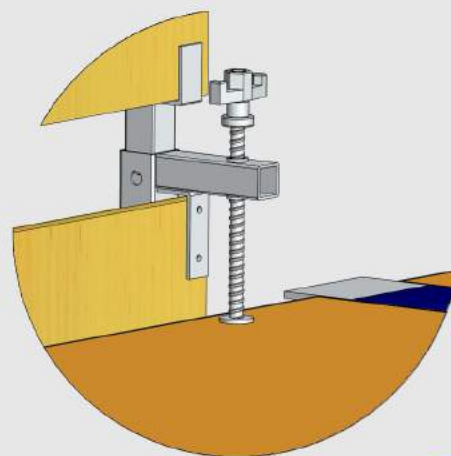
DETAIL C



DETAIL D



DETAIL B

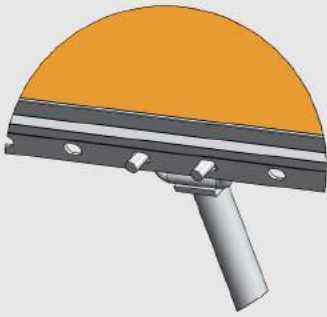


מערכת תקרות

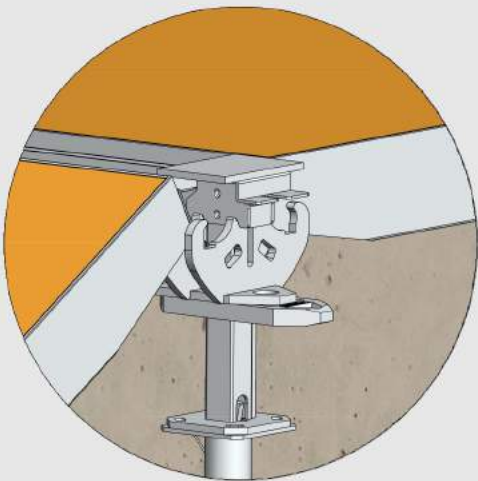
RASTA DECK

- מערכת ה-Rasta Deck 400 הנה מערכת מתקדמת מאלומיניום המאפשרת פירוק מהיר של הפאנלים.
- ניתן להשתמש במערכת בכל תחומי ההנדסה האזרחית, החל ממסחרי, תשתיות ועד מגורים.
- המערכת ורסטילית ומתאימה לכל מבנה.

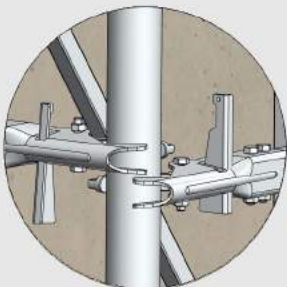
DETAIL A



DETAIL E

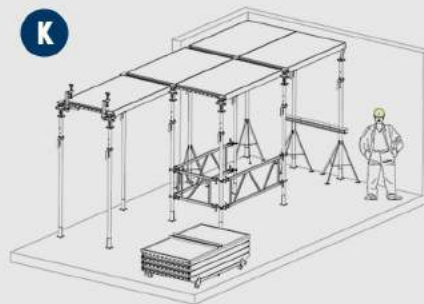
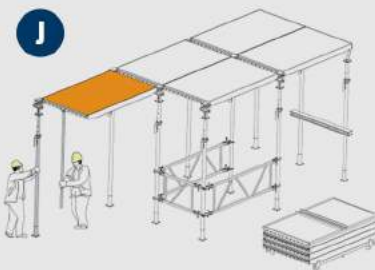
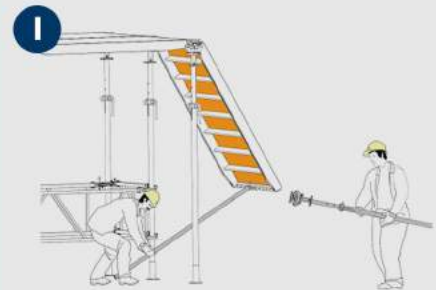
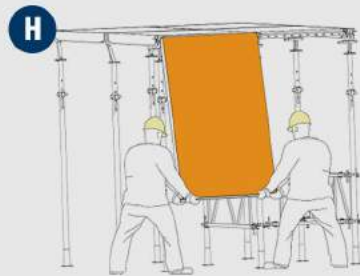
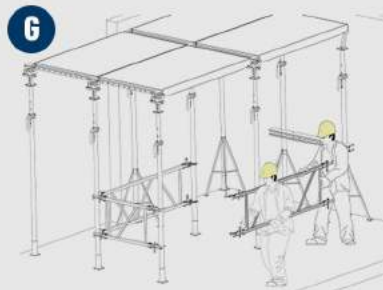
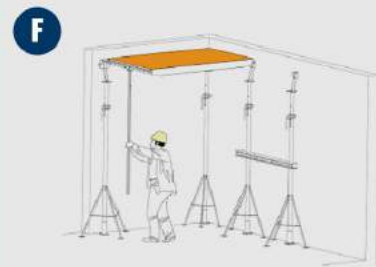
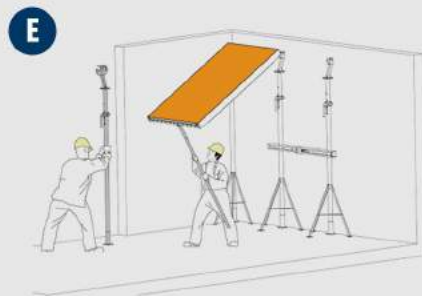
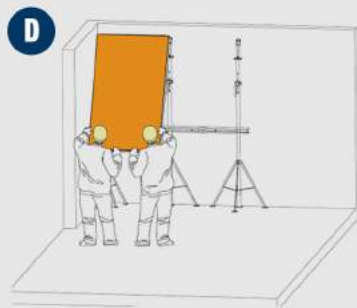
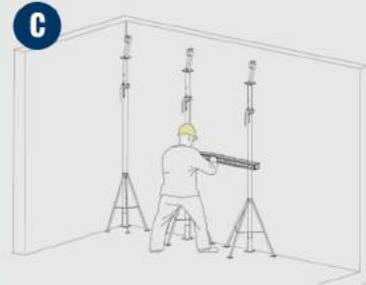
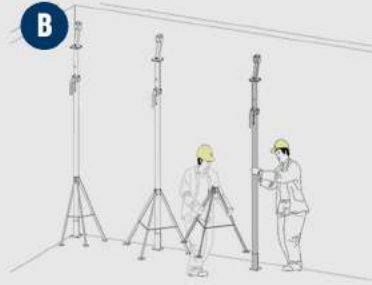
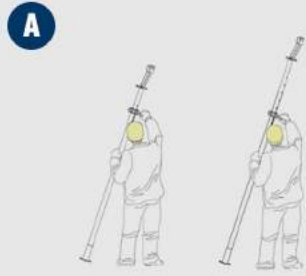


DETAIL F

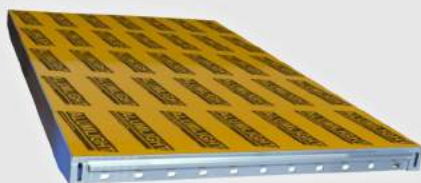


- גודל ה-Typical panel הינו 2.0/1.2 (m)
- בתוספת רגליים ניתן לצקת תקרות עד עובי 80 ס"מ.
- שימוש במערכת זו מפחית משמעותית את הזמן הדרוש להרכבה ופירוק.
- העבודה מתבצעת מלמטה ומאפשרת עבודת הרכבה ופירוק מהירה ובטוחה.
- קלות האביזרים והפאנלים מאפשרים פירוק והרכבה מהירים ויעילים של המערכת.

שלוני הרכבת מערכת ה-RASTA DECK



אביזרים נלווים-RASTA DECK



פאנל
מק"ט 40120200 | מגיע בארבע מידות



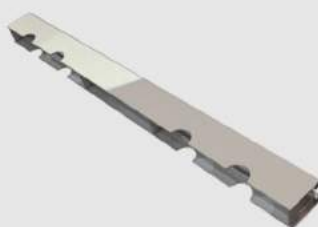
ראש נופל
מק"ט 40001



ראש קצה ימין או שמאל
מק"ט 40003



ראש קצה קידמי
מק"ט 40002



מייצב 120-60
מק"ט 40009



מוט הרכבה ופירוק
מק"ט 40004



מסבך באורך 215 ס"מ
מק"ט 40019



מסבך באורך 120 ס"מ
מק"ט 40018



ידית לשינוע
מק"ט 40010



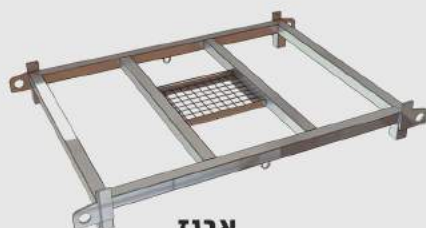
תושבת + מעקה
מק"ט 40007



מכסה לארגז



מתאם להשלמות
מק"ט 40014



ארגז
מק"ט 40012

מערכת תמיכה לתקרות

Post & Beam

מערכת תמיכה המורכבת ממערכת אופקית של קורות אלומיניום (ליגרים ואונטרליגרים) ורגלי תמיכה עם תסבולת גבוהה המאפשרים מפתחים גדולים ומקטינים את עלויות הביצוע. מערכת הקורות ועמודי התמיכה עבור עומס גבוה, הינה מערכת בטוחה, חכמה ויעילה.

יתרונות לקבלן בשטח:

- אביזרים נלווים ניתנים לפירוק בקלות רבה ומקלים על העבודה בשטח
- המערכת מציעה לקבלן יתרון מתקדם ודורשת כ- 40% פחות חומר, לכן גם המשלוח קל וזול יותר
- כושר נשיאה הגבוה של הרגל וקורות חזקות מן הרגיל מאפשרים מפתח גדול יותר בין הרגליים
- המערכת גמישה ביותר ויכולה להגיע לכל פינה בבניין
- הראשים רגילים והראשים כפולים מאפשרים גמישות מקסימלית

עומס על רגל	מרחק בין ליגרים בס"מ	מרחק בין רגליים בס"מ	מרחק בין אונטרליגר בס"מ	עובי תקרה בס"מ
2T	50	160	150	20
2T	50	145	150	25
2T	50	125	150	30
2T	50	110	150	35
2T	50	100	150	40
2T	50	125	200	20
2T	50	100	200	25
2T	50	95	200	30
2T	50	85	200	35
2T	50	75	200	40





קורת אלומיניום 14 ס"מ
מגיעה במגוון מידות



משקל	אורך	תיאור מוצר	קוד פריט	סימול
9.09	300 ס"מ	ליגר 14 פרופיל 300	21300	A/B
9.70	320 ס"מ	ליגר 14 פרופיל 320	21320	A/B
11.09	366 ס"מ	ליגר 14 פרופיל 366	21366	A/B
14.79	488 ס"מ	ליגר 14 פרופיל 488	21488	A/B

נתונים סטטיסטיים לפי היצרן

יח'	ערך מוצר לפי היצרן	תיאור
KNM	3.99	מומנט כפיפה מותר
KN	14.77	כוח גזירה מותר
KN	29.55	ריאקציה מקסימלית מותרת
	2.2	מקדם ביטחון

משקל	אורך	תיאור מוצר	קוד פריט	סימול
18.11	320 ס"מ	ליגר 16.5 פרופיל 320	20320	A/B
20.72	366 ס"מ	ליגר 16.5 פרופיל 366	20366	A/B
24.17	427 ס"מ	ליגר 16.5 פרופיל 427	20427	A/B
27.62	488 ס"מ	ליגר 16.5 פרופיל 488	20488	A/B

קורת אלומיניום 16.5
מגיעה במגוון מידות



נתונים סטטיסטיים לפי היצרן

יח'	ערך מוצר לפי היצרן	תיאור
KNM	9.83	מומנט כפיפה מותר
KN	32.52	כוח גזירה מותר
KN	54.94	ריאקציה מקסימלית מותרת
	2.2	מקדם ביטחון

Post & Beam אביזרים נלווים

רגל שחילה 3 מ'
2 טון אדום
מק"ט 95300



רגל שחילה 3 מ'
2 טון שחור
מק"ט 8500000



רגל שחילה 3.5 מ'
2 טון צהוב
מק"ט 95360



רגל שחילה 3.5 מ'
3 טון שחור
מק"ט 95350



ראש אוניברסלי
מק"ט 60549



ראש קלשון
מק"ט 60555



חצובה
מק"ט 95017



תפסן כולל בורג אלומה
מק"ט 60920



בורג אלומה
מק"ט 60955



תכנון הנדסי Post & Beam



חזון חברת אלומלייט

להיות חברה איכותית ומקצועית הנותנת מענה לביקושי לקוחותיה,
הן מבחינת פתרונות הנדסיים יעילים בתחום התבניות והן מבחינת
כמויות ציוד נדרשות.

בראש מעייניה של החברה עומדים הדברים הבאים:

- להיות חברה מן המובילות בתחום התבניות
- לתת פתרונות הנדסיים אופטימליים באמצעות ציוד ותכן הנדסי נלווה
- לתת שירות איכותי ומקצועי ללקוח
- החברה תהיה ארגון מגובש, יעיל, אפקטיבי ורווחי
- החברה פועלת ותפעל בהגינות, אמינות ונחישות לקידום מטרותיה ולרווחת לקוחותיה ועובדיה
- בחברה יעבדו אנשים איכותיים שהמציאות היא נר לרגליהם

אלומלייט - המקום בו מקצועיות, איכות ושירות מתקיימים

בברכה,

מנכ"ל ובעלים יורם רז



www.alumlight.co.il